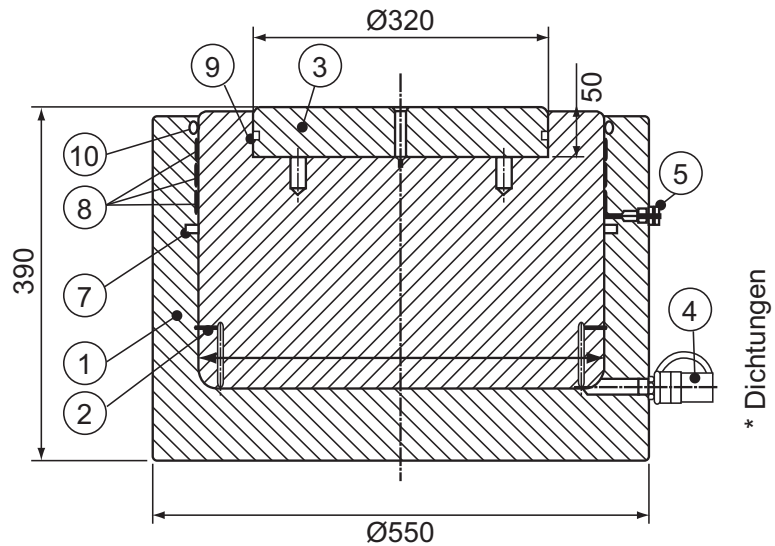


HYDRAULIK-ZYLINDER

Type: LES 110010

Max. Kapazität: 10921,5 kN
 Druck: 700 bar
 Bauhöhe geschl.: 390 mm
 Hub: 100 mm
 Kolbenfläche: 1590,43 cm²
 eff. Ölvolumen: 15804 cm³
 Ca. Gewicht: 716 kg

Nr.	Beschreibung	Artikel-Nr.	Stück
1	Gehäuse	52D0354	1
2	Kolben	53D0267	1
3	Druckkopf	56D0043	1
4	Kupplung, optional	LK3140	1
5	Nippel 1/4" NPT	15L0053	1
6	Öse M20	24D0036	2
7	Kolbendichtung	12B0357	1
8	Führungsband	08G0010	3
9	O - Ring	12A0309	1
10	Abstreifer	12H0126	1



BAHCO GmbH & Co. KG
 Martener Hellweg 60
 44379 Dortmund
 Telefon: (0231) 91 72 11-0
 Telefax: (0231) 91 72 11-22
 Internet: www.bahco.de
 E-Mail: info@bahco.de

Hydraulik-Zylinder

Type
 LES 110010

BAHCO
 DORTMUND