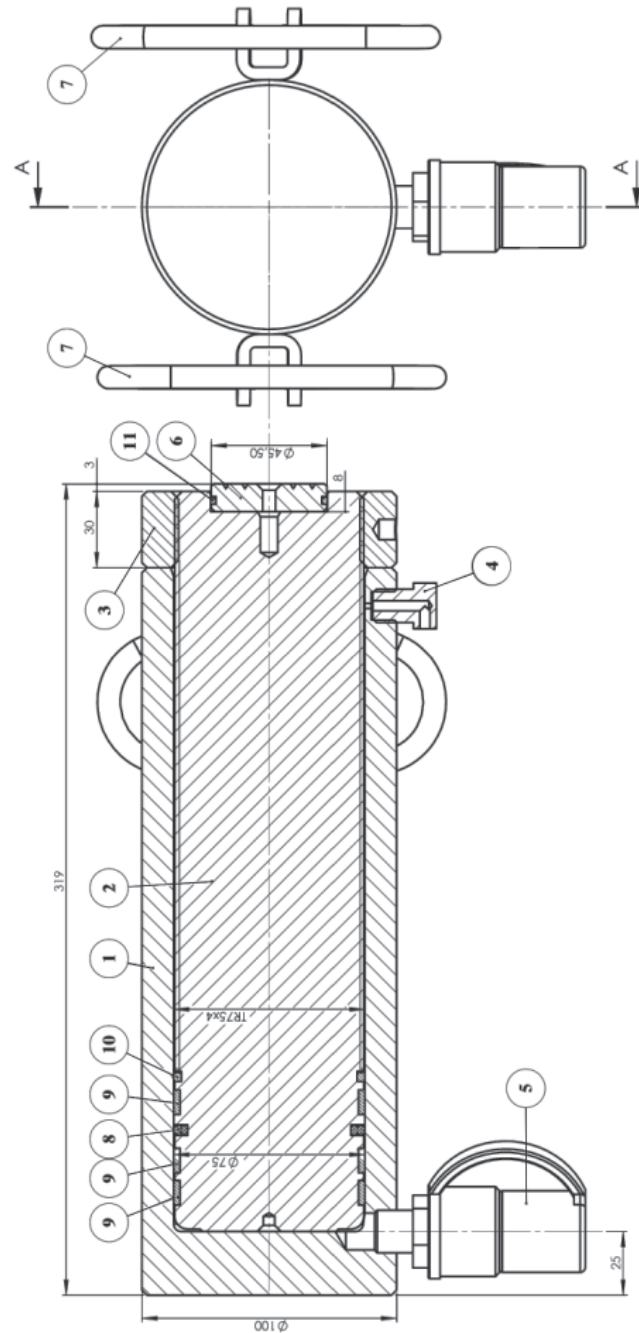


# EINFACHWIRKENDER HYDRAULIK-ZYLINDER MIT SICHERUNGSMUTTER

Type: LVM03020

Leistung: 30,9t (303,2 kN)  
 Arbeitsdruck: 700 bar  
 Höhe geschlossen: 319 mm  
 Hub: 200 mm  
 Kolbenfläche: 44,17 cm<sup>2</sup>  
 Ölvolumen: 883,5 cm<sup>3</sup>  
 Gewicht: 19,2 kg



Ersatzteilliste

Nr.	Beschreibung	Artikel-Nr.	Stück	JR
1	Zylinder	52L0318	1	
2	Kolben	53M0349	1	
3	Mutter	55L0041	1	
4	Pfropfen	15L0053	1	
5	Kupplungsniessel	LK3140	1	
6	Druckstück	56D0006	1	
7	Griff	33C0004	2	
8	Kolbendichtung	12B0659	1	*
9	Führungsring	58F0092	3	*
10	O-Ring	12A0767	1	*
11	O-Ring	12A0027	1	*

BAHCO GmbH & Co. KG  
 Martener Hellweg 60  
 44379 Dortmund  
 Telefon: (0231) 91 72 11-0  
 Telefax: (0231) 91 72 11-22  
 Internet: www.bahco.de  
 E-Mail: info@bahco.de

Einfachwirkender Hydraulikzylinder mit Sicherungsmutter

Type  
**LVM03020**

**BAHCO**  
 DORTMUND