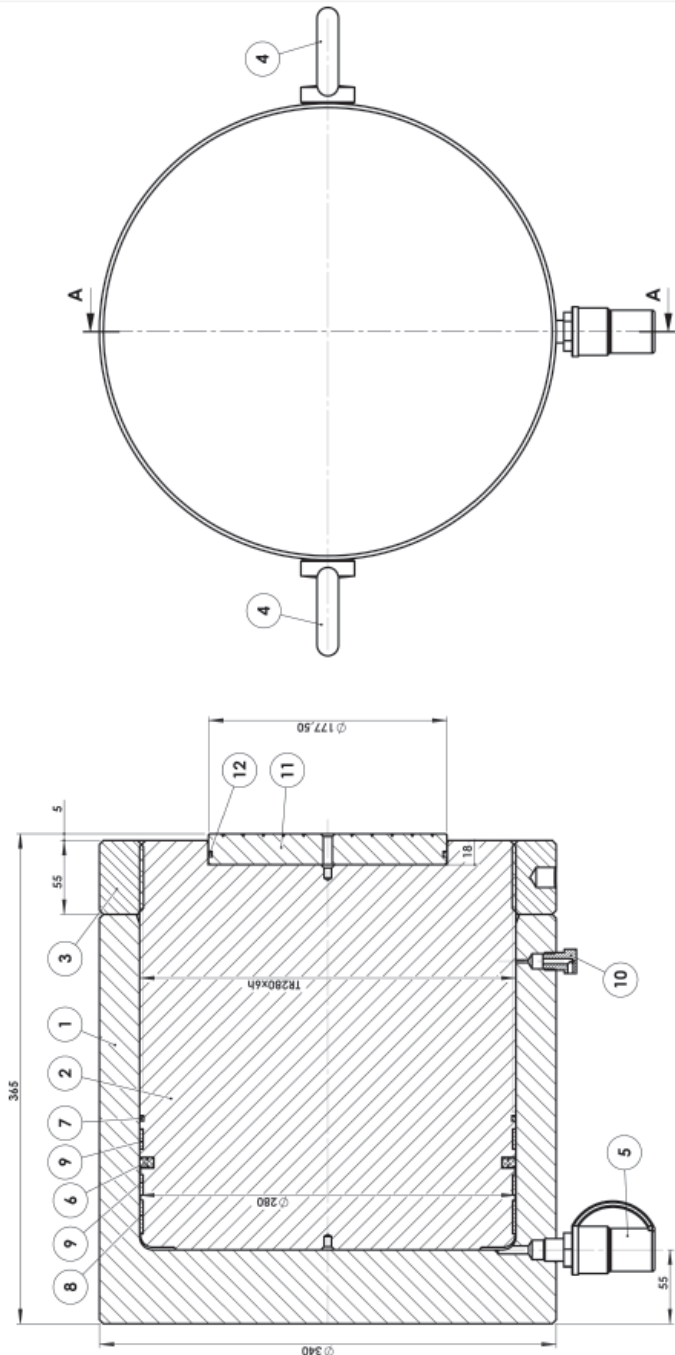


EINFACHWIRKENDER DRUCKZYLINDER MIT VERRIEGELUNGSMUTTER

Type: LVMR43015

Druckkraft: 431t (4228 kN)
 Arbeitsdruck: 700 bar
 Höhe (eingefahren): 365 mm
 Hub: 150 mm
 Ölvolumen: 9236 cm³
 Kolbenfläche: 615,7 cm²
 Gewicht: 258 kg



Nr.	Beschreibung	Artikel-Nr.	Stück	JR
1	Zylindermantel	52L0273	1	
2	Kolben	53M0259	1	
3	Mutter	55L0197	1	
4	Ringschraube M20	24D0036	2	
5	Schraubkupplung	LK3140	1	
6	Kolbendichtung	12B0191	1	*
7	O-Ring	12A0725	1	*
8	Führungsband	08G0010(STR430__)	1	
9	Führungsband	08G0011(STR430__)	1	
10	Überlaufschraube	15L0053	1	
11	Druckstück	56D0036	1	
12	O-Ring	12A0040	1	*

BAHCO GmbH & Co. KG
 Martener Hellweg 60
 44379 Dortmund
 Telefon: (0231) 91 72 11-0
 Telefax: (0231) 91 72 11-22
 Internet: www.bahco.de
 E-Mail: info@bahco.de

Hydraulik-Zylinder

Type
LVMR43015

BAHCO
 DORTMUND