

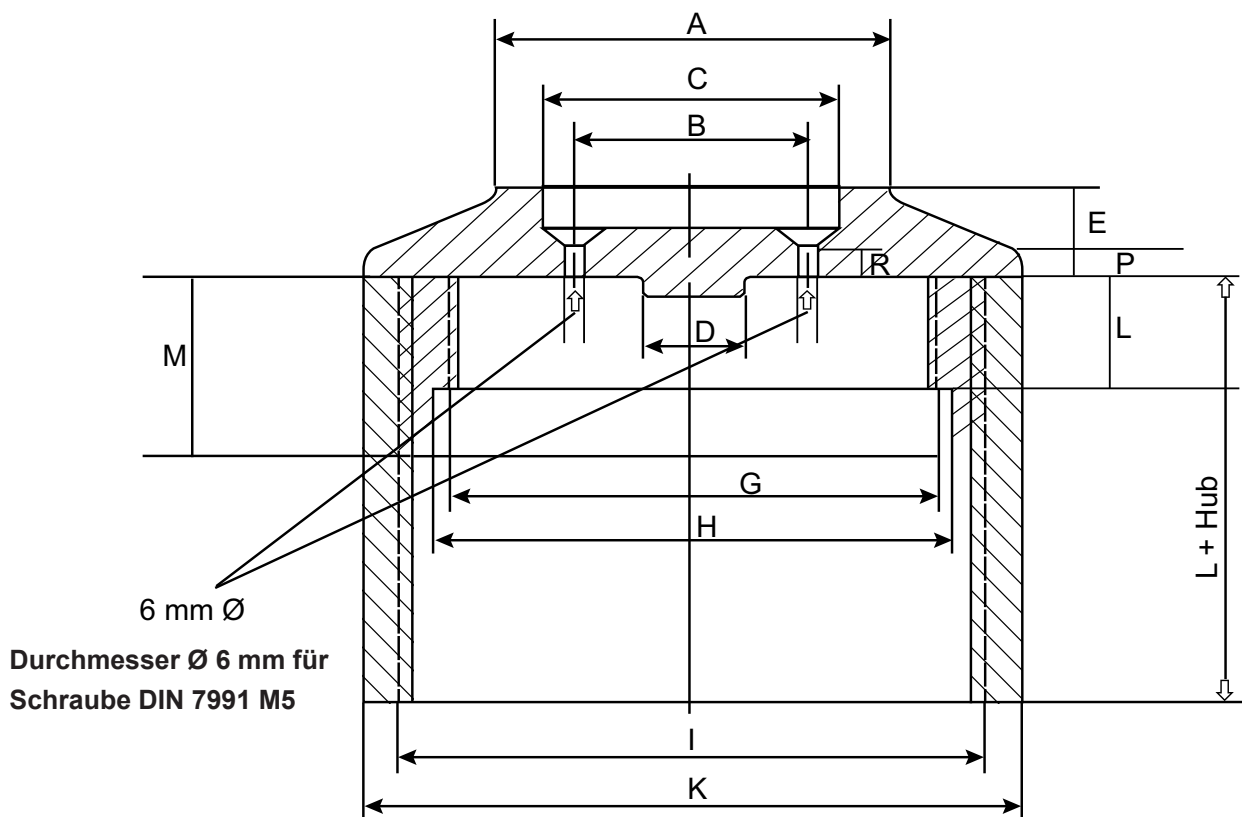
# TCRB

**BAHCO**  
DORTMUND



**MECHANISCHE  
VERRIEGELUNG TCRB**  
für Zylinder der Serie CRB

**BAHCO**



**Abmessungen TCRB**

Modell	A Ø	B	C Ø	D Ø	E	G
TCRB 13	38 mm	24 mm	XXX	14 mm	16 mm	M 58 x 2
TCRB 25	55 mm	34 mm	XXX	17 mm	21,5 mm	M 80 x 3
TCRB 40	70 mm	35 mm	46 mm	17 mm	26 mm	M105 x 3
TCRB 63	80 mm	52 mm	60 mm	17 mm	30 mm	M 30 x 3
TCRB 100	100 mm	65 mm	80 mm	17 mm	38 mm	M160 x 3

Modell	H Ø	I	K Ø	L	M	P	R
TCRB 13	XXX	M68 x 3	74 mm	25 mm	XXX	5 mm	3 mm
TCRB 25	XXX	M90 x 3	100 mm	30 mm	XXX	6 mm	3 mm
TCRB 40	105,5 mm	TR120 x 6	135 mm	25 mm	40 mm	8 mm	3 mm
TCRB 63	130,5 mm	TR145 x 6	160 mm	25 mm	45 mm	8 mm	6 mm
TCRB 100	160,5 mm	TR180 x 10	200 mm	30 mm	45 mm	8 mm	6 mm

## BESCHREIBUNG

Schweres Heben setzt Sicherheit voraus. Eine angehobene Last muss während der Arbeit vor „Herabfallen“ gesichert sein. Die mechanischen Verriegelungen von BAHCO wurden entwickelt, um die häufig in der Praxis üblichen, zeitraubenden und gefährlichen „Unterbauten“ bei Anhebung einer Last zu ersetzen. Diese Verriegelungen gibt es für BAHCO CRB-Zylinder mit Kapazitäten von 13- bis 100 t und Hublängen bis 200 mm. Mit einfachen Handgriffen lässt sich dieses Zubehör an den jeweiligen Zylinder montieren und man erhält eine komplette Einheit für kombiniertes Heben und Sichern. Nach erfolgter Montage der Verriegelung an den Zylinder wird der Kolben hochgepumpt und der Sicherungsring bis an den Druckkopf hochgeschraubt. Die Last ist jetzt gesichert und von der Hydraulik unabhängig, d.h. die Hydraulik kann ausgeschaltet werden. Der ausgefahrene Kolben ist vor Schmutz geschützt.

Typenbezeichnung	Bestell-Nr.	Für Zylinder	Gewicht (kg)	inkl. Tragegriff
TCRB 13 - 1	40321350	CRB 13 - 50	1,0	–
TCRB 13 - 2	40321310	CRB 13 - 100	1,4	–
TCRB 13 - 3	40321315	CRB 13 - 150	1,8	–
TCRB 25 - 1	40322525	CRB 25 - 25	1,6	–
TCRB 25 - 2	40322550	CRB 25 - 50	1,9	–
TCRB 25 - 3	40322510	CRB 25 - 100	2,6	–
TCRB 25 - 4	40322515	CRB 25 - 150	3,3	–
TCRB 25 - 5	40322520	CRB 25 - 200	4,0	–
TCRB 40 - 1	40324050	CRB 40 - 50	5,0	JA
TCRB 40 - 2	40324010	CRB 40 - 100	6,4	JA
TCRB 40 - 3	40324020	CRB 40 - 200	7,8	JA
TCRB 63 - 1	40326350	CRB 63 - 50	7,5	JA
TCRB 63 - 2	40326310	CRB 63 - 100	9,2	JA
TCRB 63 - 3	40326320	CRB 63 - 200	13,0	JA
TCRB 100 - 1	40321150	CRB 100 - 50	11,3	JA
TCRB 100 - 2	40321110	CRB 100 - 100	13,5	JA
TCRB 100 - 3	40321120	CRB 100 - 200	17,6	JA



- 17 Modelle
- Einfache Montage
- Vollverzinkte Ausführung
- Modelle ab 40 t mit Tragegriffen (dienen auch als Schraubhilfe)

**BAHCO GmbH & Co.KG**

Martener Hellweg 60

DE- 44379 Dortmund

**Telefon**

+49 231 / 91 72 11-0

**Telefax**

+49 231 / 91 72 11-22

[www.bahco.de](http://www.bahco.de)

[info@bahco.de](mailto:info@bahco.de)

BAHCO