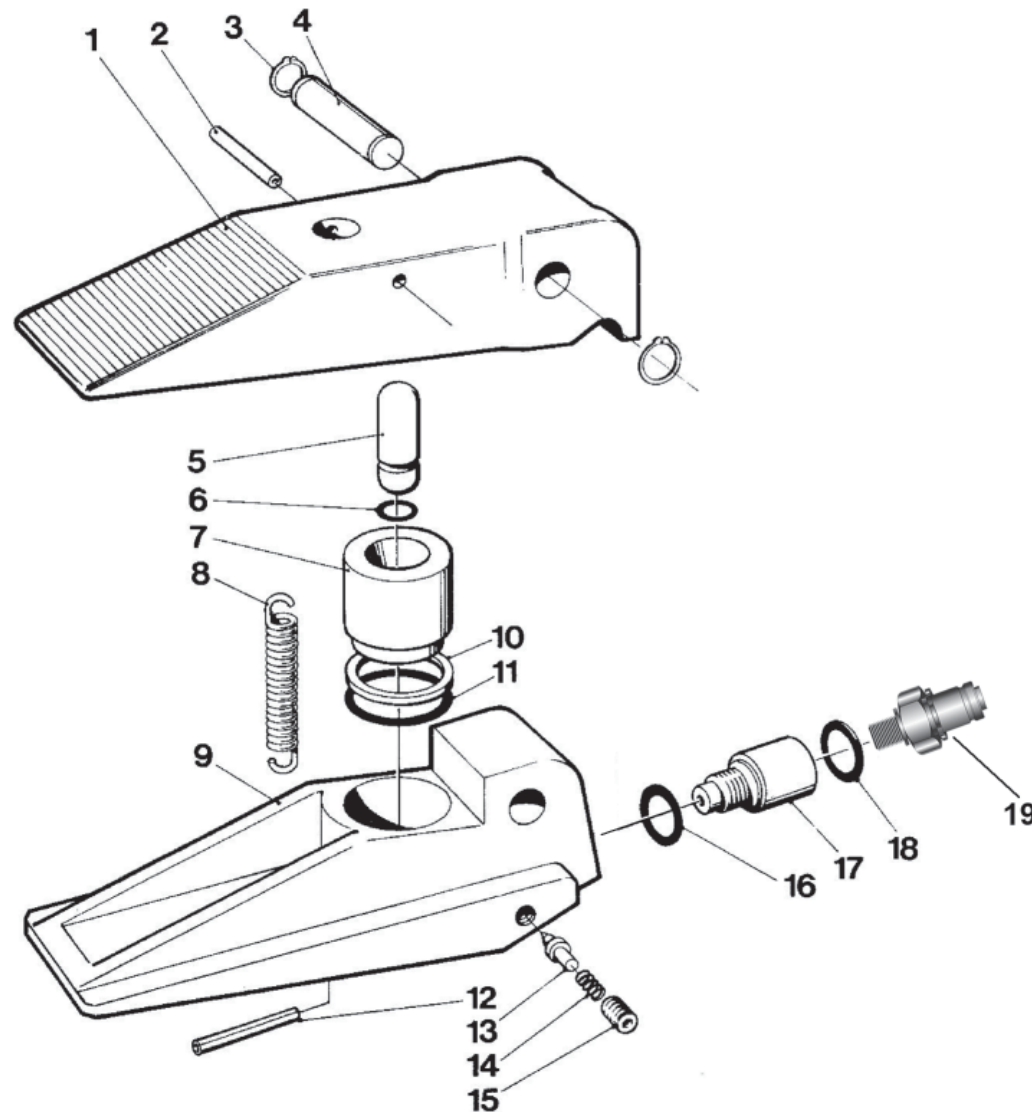


Hydraulik-Spreizer Type: CS20-120



Nr.	Beschreibung	Artikel-Nr.	Stück
1	Hebelarm, beweglich	38362920	1
2	Stift	20068	1
3	Spurring	00318820	2
4	Achse	38362940	1
5	Gelenk	38361840	1
6	O-Ring	19462*	1
7	Kolben	38362930	1
8	Feder	38362950	1
9	Hebelarm, fest	38362910	1
10	Stützring	01046140*	1
11	O-Ring	01040220*	1
12	Stift	20068	1
13	Nadel	38113220	1
14	Scheibenfeder	01039020	12
15	Schraube	38113223	1
16	Dichtung	16217*	1
17	Nippel	38853400	1
18	Dichtungsring	17009*	1
19	Kupplungsniessel TX23S (optional)	38815500	1
	* Im Dichtungssatz enthalten	38773	

Dokumentationsbeauftragter: Andreas Bos
Stand: 09.2023

BAHCO GmbH & Co. KG
Martener Hellweg 60
44379 Dortmund
Telefon: (0231) 91 72 11-0
Telefax: (0231) 91 72 11-22
Internet: www.bahco.de
E-Mail: info@bahco.de

Hydraulik-Spreizer - Ersatzteilliste

Type
CS20-120

BAHCO
DORTMUND