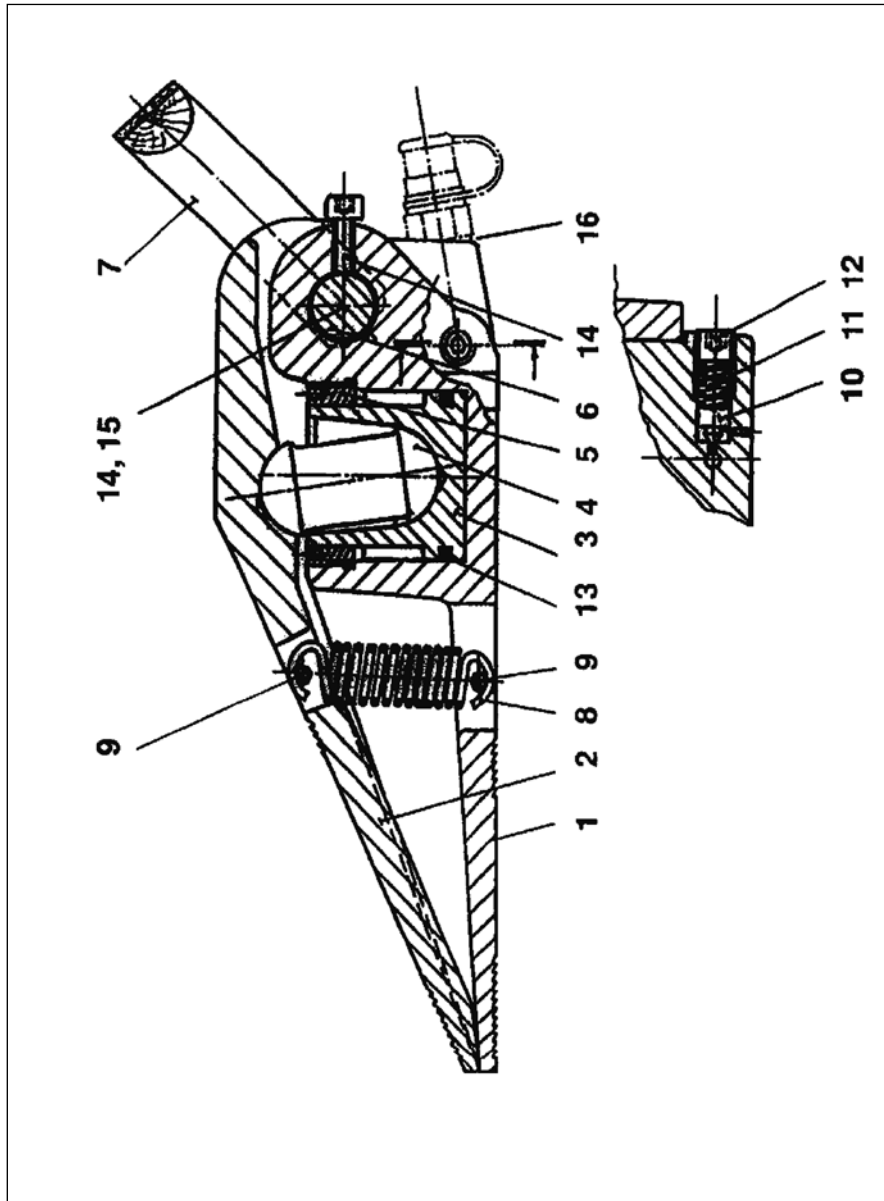


HYDRAULIK-SPREIZER

TYPE: CS50-120



Ersatzteilliste			
Nr.	Stück	Beschreibung	Artikel-Nr.
1	1	Hebelarm, fest	40210060
2	1	Hebelarm, beweglich	40210053
3	1	Kolben	40210055
4	1	Gelenk	40210057
5	1	Buchse	40210056
6	1	Achse	40210054
7	1	Handgriff, komplett	40210061
8	1	Feder	40210058
9	2	Stift	10100460
10	1	Ventilkegel	40112024
11	1	Feder	40112026
12	1	Schraube	10100195
13	1	Dichtung	10110507*
14	3	Schraube	10100153
15	2	Scheibe	10100257
16	1	Dichtungsring	10111015*
		* Dichtungssatz	40210065
		* Nur im Dichtungssatz erhältlich	

Dokumentationsbeauftragter: Andreas Bos
Stand: 02.2023

BAHCO GmbH & Co. KG
Martener Hellweg 60
44379 Dortmund
Telefon: (0231) 91 72 11-0
Telefax: (0231) 91 72 11-20
Internet: www.bahco.de
E-Mail: info@bahco.de

Hydraulikspreizer - Ersatzteilliste

Type
CS50-120

BAHCO
DORTMUND