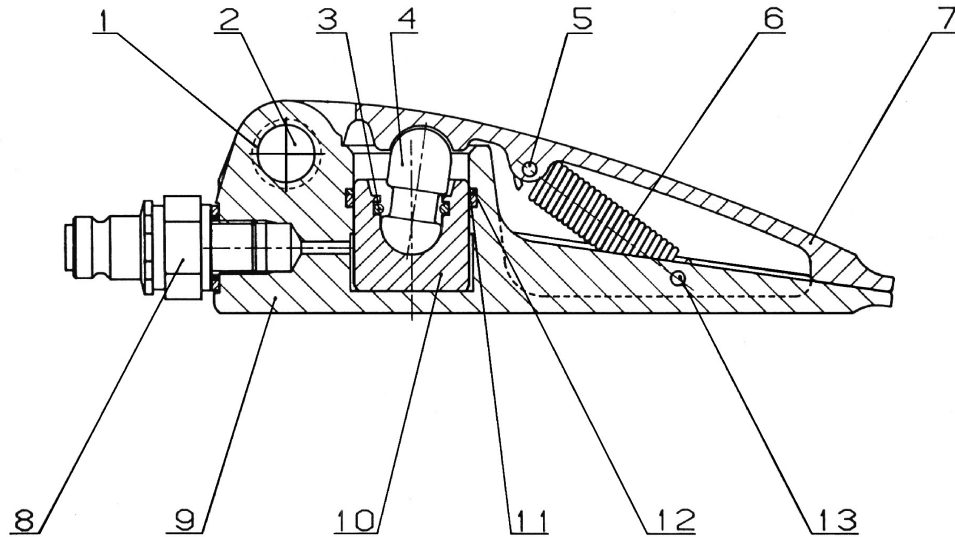


HYDRAULIK-SPREIZER TYPE: ESH 10



Nr.	Stück	Beschreibung	Artikel-Nr.
1	2	Haltering	14513
2	1	Achse	14512
3	1	O-Ring	*
4	1	Gelenkkugel	14511
5	1	Stift	15019
6	1	Feder	15022
7	1	Spreizschnabel	22100
8	1	Kupplungsniessel (optional)	TX23
9	1	Körper	35191
10	1	Kolben	35192
11	1	O-Ring	*
12	1	Stützring	*
13	1	Stift	15019
		* Im Dichtungssatz enthalten	17877

Dokumentationsbeauftragter:
Andreas Bos
Stand: 11.2023

BAHCO GmbH & Co. KG
Martener Hellweg 60
44379 Dortmund
Telefon: (0231) 91 72 11-0
Telefax: (0231) 91 72 11-20
Internet: www.bahco.de
E-Mail: info@bahco.de

Hydraulik-Spreizer Ersatzteilliste

Type
ESH 10

BAHCO
DORTMUND