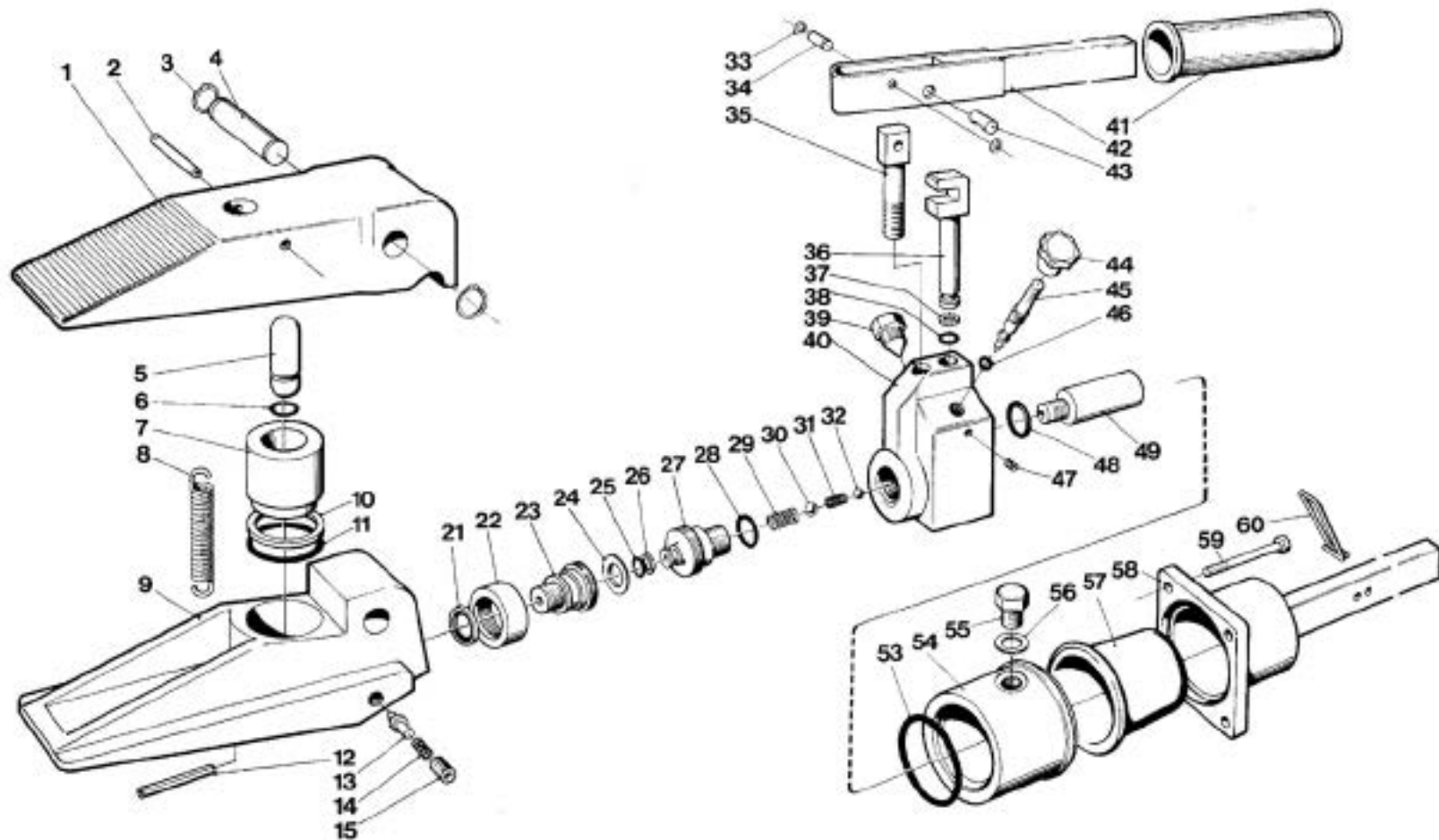




HYDRAULIK-SPREIZER

Type: HS20A-120



Dokumentationsbeauftragter: Andreas Bos
Stand: 05.2023

BAHCO GmbH & Co. KG
Martener Hellweg 60
44379 Dortmund
Telefon: +49(0)231-91 72 11-0
Telefax: +49(0)231-91 72 11-22
Internet: www.bahco.de
E-Mail: info@bahco.de

Hydraulik-Spreizer - Ersatzteilliste

Type
HS20A-120





HYDRAULIK-SPREIZER

Type: HS20A-120

Ersatzteilliste			
Nr.	Beschreibung	Artikel-Nr.	Stück
1	Hebelarm, beweglich	38362920	1
2	Stift	20068	1
3	Spurring	00318820	2
4	Achse	38362940	1
5	Gelenk	38361840	1
6	O-Ring	19462*	1
7	Kolben	38362930	1
8	Feder	38362950	1
9	Hebelarm, fest	38362910	1
10	Stützring	01046140*	1
11	O-Ring	01040220*	1
12	Stift	20068	1
13	Ventilnadel	38113220	1
14	Scheibenfeder	01039020	12
15	Schraube	38113223	1
21	Dichtungsring	16217*	1
22	Mutter	38911850	1
23	Nippel	38911840	1
24	Tellerfeder	01039170	1
25	O-Ring	17742 *	1
26	Stützring	01042020*	1
27	Nippel	38911830	1
28	Dichtungsring	16217*	1
29	Feder	38270270	1
30	Kugel	5640	1

Ersatzteilliste			
Nr.	Beschreibung	Artikel-Nr.	Stück
31	Feder	38116070	1
32	Kugel	5285	1
33	Sicherungsring	16247	2
34	Sicherungsstift	38116110	1
35	Befestigung	38116090	1
36	Kolben	38116130	1
37	Stützring	01042020*	1
38	O-Ring	17742*	1
39	Schraube	38115630	1
40	Pumpenkopf	52486	1
41	Gummigriff	29062	2
42	Pumphebel	38116140	1
43	Stift	38116120	1
44	Ventilknopf	38584	1
45	Ventilspindel	38116170	1
46	O-Ring	01040520*	1
47	Schraube	01004020	1
48	Dichtungsring	14185*	1
49	Sicherheitsventil	44389	1
53	O-Ring	01041430*	1
54	Rohr	38911820	1
55	Pfropfen	16536	1
56	Dichtungsring	17009*	1
57	Ölbehälter	01488400	1
58	Stützhebel	38911810	1

Ersatzteilliste			
Nr.	Beschreibung	Artikel-Nr.	Stück
59	Schraube	01001550	4
60	Bügel	38911870	1
	Dichtungssatz	38585	
* Nur im Dichtungssatz enthalten			

Dokumentationsbeauftragter: Andreas Bos
Stand: 05.2023

BAHCO GmbH & Co. KG
Martener Hellweg 60
44379 Dortmund
Telefon: +49(0)231-91 72 11-0
Telefax: +49(0)231-91 72 11-22
Internet: www.bahco.de
E-Mail: info@bahco.de

Hydraulik-Spreizer - Ersatzteilliste

Type
HS20A-120

BAHCO
DORTMUND