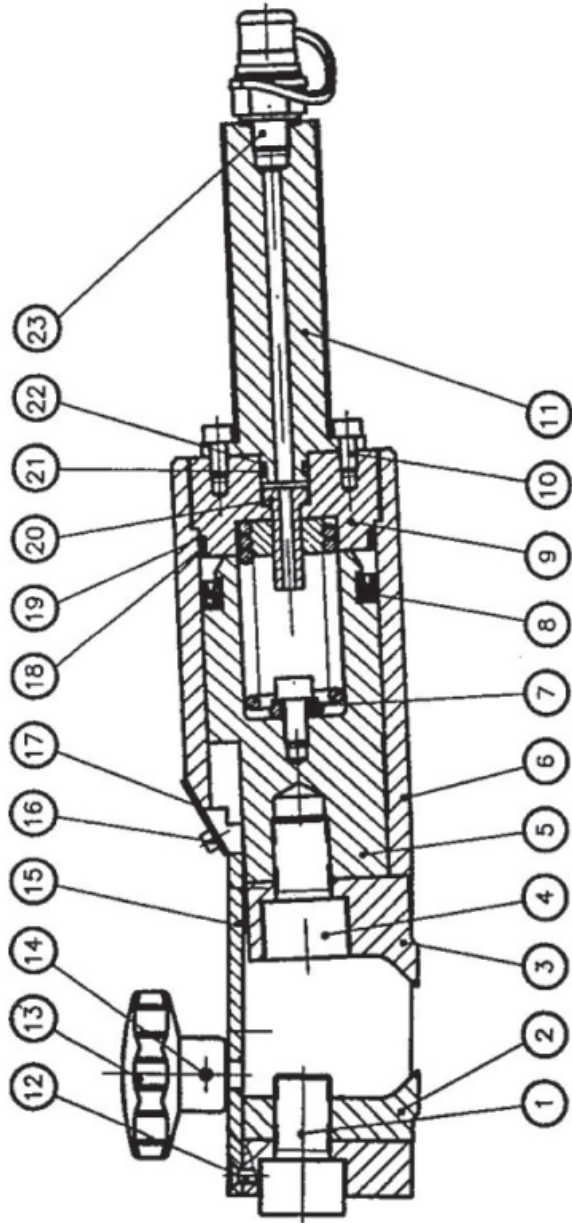


## HYDRAULIK-NIETENSCHERE TYPE: RC-25-30



Pos.	Stück	Beschreibung	Artikel-Nr.
1	1	Schraube	40700309
** 2	1	Schneide	40700305
** 3	1	Schneide	40700304
4	1	Schraube	10101151
5	1	Kolben	40700302
6	1	Zylinder	40700301
7	1	Feder, komplett	40300036
* 8	1	Manschette	38287560
9	1	Buchse	40700303
10	3	Schraube	10100140
11	1	Handgriff, komplett	40700313
12	6	Schraube	10100111
13	1	Handgriff	40353014
14	1	Stift	10100458
15	1	Abdeckung	40700306
16	2	Schraube	01001180
17	1	Platte	40700308
* 18	1	O - Ring	10110243
* 19	1	Stützring	10110425
20	1	Schraube	40700312
* 21	1	O - Ring	10110219
* 22	1	Stützring	10110410
23	1	Kupplungsniessel TX23S inkl. 17009	38815500
**	1	Schneidensatz komplett	40700311
*	1	Nur im Dichtungssatz erhältlich	40700310

Dokumentationsbeauftragter: Andreas Bos  
Stand: 10.2023

**BAHCO GmbH & Co. KG**  
Martener Hellweg 60  
44379 Dortmund  
Telefon: (0231) 91 72 11-0  
Telefax: (0231) 91 72 11-22  
Internet: www.bahco.de  
E-Mail: info@bahco.de

**Hydraulik-Nietenschere**

Type

**RC-25-30**

**BAHCO**  
DORTMUND